

## 核级差压开关

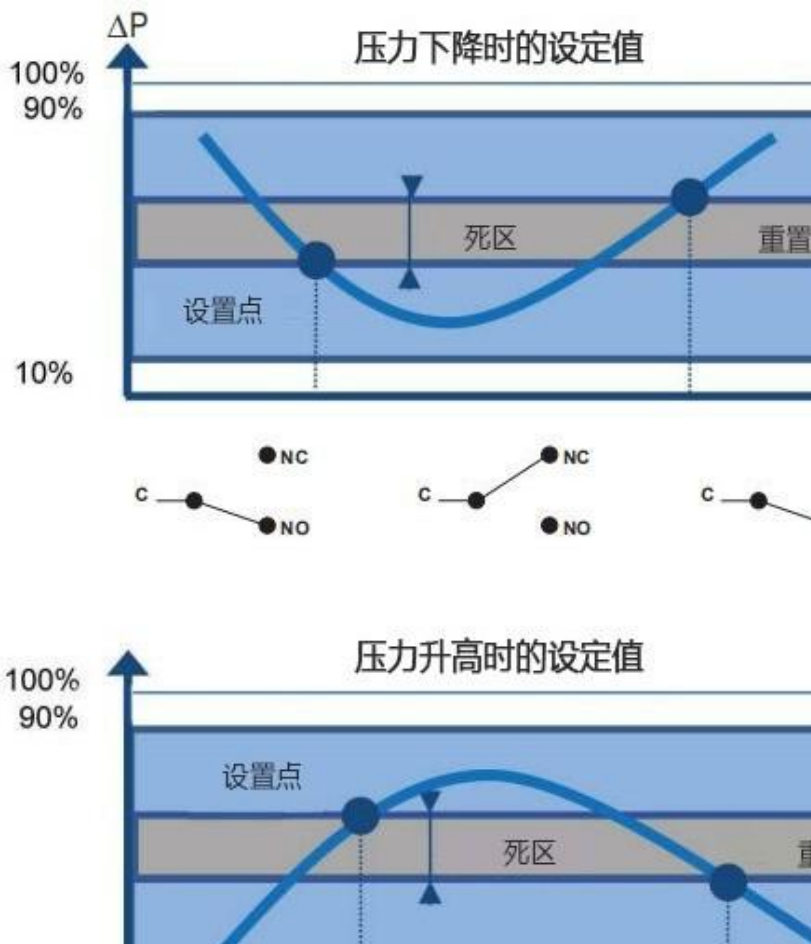
### 一、简介

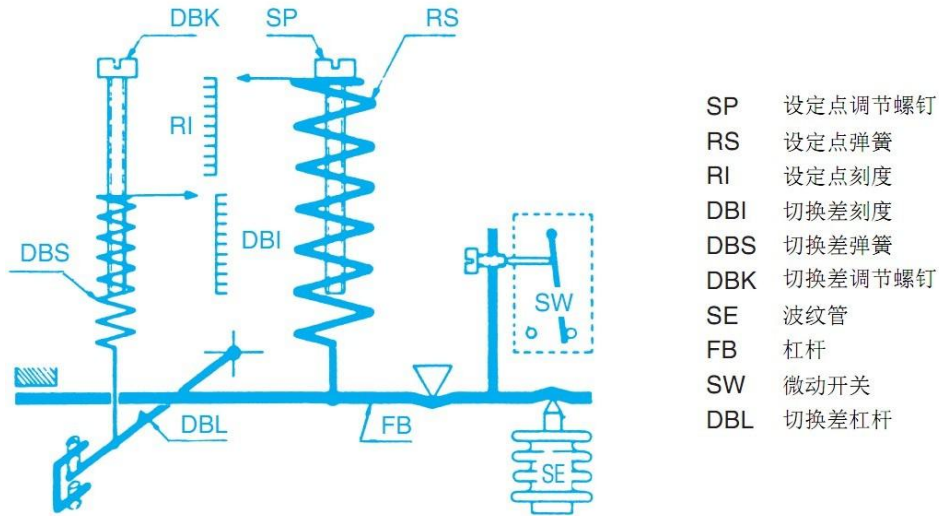
压力开关、温度开关，是一种简单的压力、温度控制装置，当被测压力、温度达到额定值时，压力、温度开关可发出警报或控制信号（开关量）。其主要工作原理是当被测压力或者温度超过额定值时，弹性元件的自由端产生位移，直接或者经过比较后推动开关元件，改变开关元件的通断状态，达到控制被测压力或温度的目的。由于其结构简单、性能稳定可靠，因而被广泛应用于石油、化工、机械、船舶、电力等行业。



核级开关主要针对核电行业而开发，具有高重复性、高可靠性、抗震、耐辐照等特点，主要分为三大系列：核级压力开关、核级差压开关、核级温度开关。

### 二、原理





波纹管（SE）应用于一个持续压力的系统，作用于杠杆（FB），当介质压力增大或减小时，使杠杆（FB）失去平衡。产生的结果就是通过伸长或缩短弹簧（RS与DBS）来抵消其波纹管（SE）的变化力，与此同时其杠杆的旋转角度刚好可以驱动微动开关（SW）的切换，从而输出报警信号。而其用户所需的设定点和切换差可以通过调节设定点调节螺钉（SP）和切换差调节螺钉（DBK）来实现。

### 三、技术资料

#### 概要

压铸式的锌铅合金外壳

经过特殊处理的内部元件，耐腐蚀、盐雾

接头材质为不锈钢 316L

设定点与切换差通过顶部两个螺钉调节

量程与切换差通过面板刻度标识

传感元件为波纹管

根据开关类型及量程范围，密封方式与毛细管长度可以选择过程连接材质为不锈钢 316L，规格 1/2NPT，其他可选安装方式为墙壁安装

**微动开关**

单刀双掷 (SPDT)  
 干接点, 氮封, 防爆  
 三线输出 (2.5 平方毫米)  
 工作温度, -25 到 +80℃  
 导通电阻, ≤50mΩ (在 6V d.c 100mA 下)  
 触点容量: AC 220V 5A (阻性)

**温度限制**

铜波纹管: -20℃~+60℃  
 不锈钢波纹管: -20℃~+150℃  
 躯壳: -20℃~+60℃  
 存储温度: -40℃~+70℃

**重复性**

≤1% (满量程)

**四. 选型**

	X	X	X	X	X	X	X	X	X	X	X	X	X	X	X
类型	红	橙	黄	绿	绿	绿	蓝	蓝	蓝	蓝	深	深	深	紫	紫
外壳	橙	橙	黄	绿	绿	绿	蓝	蓝	蓝	蓝	深	深	深	紫	紫
特征	黄	黄	黄	绿	绿	绿	蓝	蓝	蓝	蓝	深	深	深	紫	紫
电气接口	绿	绿	绿	绿	绿	绿	蓝	蓝	蓝	蓝	深	深	深	紫	紫
量程	绿	绿	绿	绿	绿	绿	蓝	蓝	蓝	蓝	深	深	深	紫	紫
开关类型	蓝	蓝	蓝	蓝	蓝	蓝	蓝	蓝	蓝	蓝	深	深	深	紫	紫
过程连接	蓝	蓝	蓝	蓝	蓝	蓝	蓝	蓝	蓝	蓝	深	深	深	紫	紫
附件	深	深	深	深	深	深	深	深	深	深	深	深	深	紫	紫
特殊要求	紫	紫	紫	紫	紫	紫	紫	紫	紫	紫	紫	紫	紫	紫	紫

表一

类型	编码
压力	P
温度	T
差压	D

表二

外壳	编码
P	0
F	1
H	2

表三

特征	编码
可调型	K
双触点	S

表四

电气接口	编码
航空插头	A
souriau 8N45 型航插	B
金属格兰连接	C

表五  
量程

编码	最低切换值	最高切换值	单位	最大允许值 (°C/MPa)	最小切换差
000	-20	45	°C	55	3.5-7°C
001	-10	70	°C	80	3.5-7°C
002	25	95	°C	100	3.5-7°C
003	45	125	°C	130	3.5-5°C
004	60	150	°C	160	3.5-7°C
005	120	200	°C	210	3.5-5°C
006	0	45	°C	55	3.5-7°C
007	40	120	°C	130	3.5-5°C
030	-100	350	kPa	1.5	5-10kPa
031	0	15	kPa	1.5	4-7kPa
032	0.05	1	MPa	1.5	30-40kPa
033	0.35	2.5	MPa	5	60-100kPa
034	0.5	5	MPa	6.3	80-200kPa
035	0	600	kPa	1.5	6-10kPa
036	0	40	kPa	1.5	3-5kpa
037	0.35	2	kPa		
060	0	0.8	kPa	1	0.2-0.3kPa
061	0	2	kPa	1	0.2-0.3kPa
062	15	90	kPa	1.5	4-7kPa
063	0.02	0.2	MPa	1.5	3-5kpa
064	0	5	kPa	1	0.3-0.5kpa

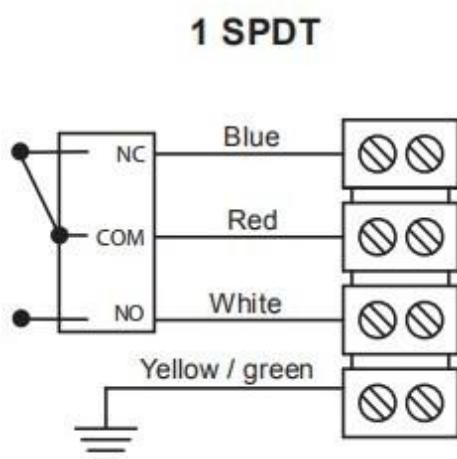
表六

开关类型	编号
氮密封微动开关	A
普通开关	B
氮密封微动开关(天利)	C
长灵02	D

表七

过程接口 (压力/差压)	编码	过程接口 (温度)	编码
NPT1/2 (M)	000	直插	050
NPT1/8 (M)	001	毛细管 8 米	070
NPT1/4 (M)	002	毛细管 12 米	071
P (法兰)	003	毛细管 20 米	072
		毛细管 6 米 (探头 G1/2)	073
		毛细管 10 米 (探头 G1/2)	074
		挂墙式	080
		NPT1/2+密封垫+毛细管长2米	051

## 五、电气连接



**安装必须在安全的电路中进行!**

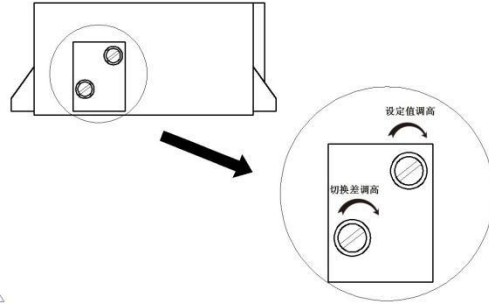
## 六、设定方式

设定值设定方式:

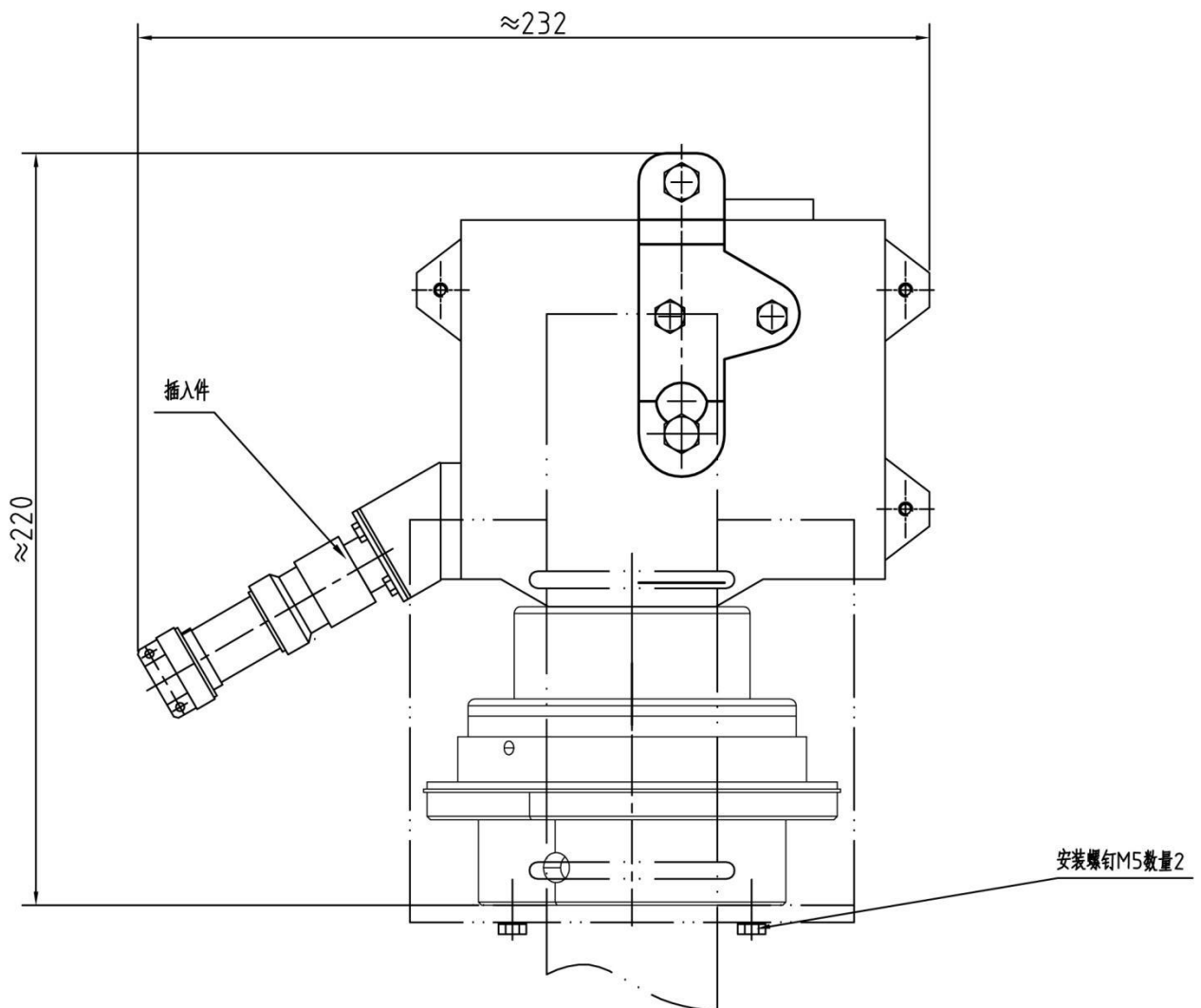
- 1、将开关 H 端安装至调试台或设备之后, 静待 1 分钟;
- 2、将切换差调节螺钉逆时针调节, 直至指针对准 A;
- 2、增压至所需要控制的值 (下限), 待其稳定;
- 3、参照刻度面板, 旋转设定值调节螺钉;
- 4、如刻度面板指针在所需设定压力以下, 则顺时针旋转设定螺钉, 指针上升直至对准所需控制的值, 同时会引导开关切换的滴答声, 则下限值设定完成;

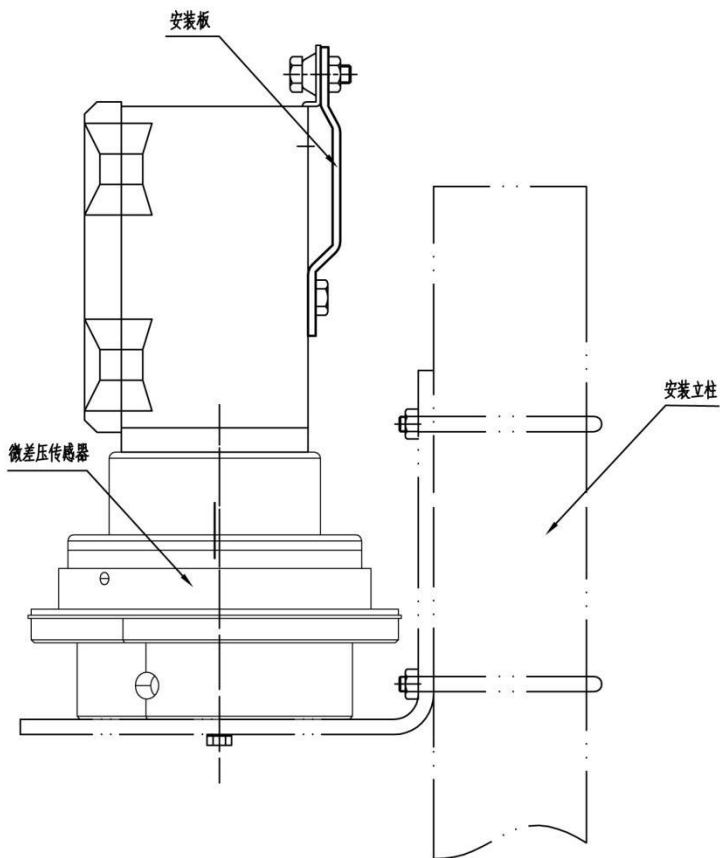
5、如刻度面板指针在所需设定压力以上，则逆时针旋转设定螺钉，方法如第 4 条；

6、增压，直至达到需要控制的上限值，调节切换差调节螺钉，使微动开关达到其切换的临界值（刚好切换）。则上限值设定完毕。



## 七、外形尺寸及安装示意图





## 八、安装与维护

- 1、表体可以通过配件安装在支架上或者通过背后螺纹孔直接安装在墙体上；
- 2、推荐每 12 个月进行一次校验；
- 3、H 为高压端，L 为低压端

## 九、注意事项

- 注：1、如果在户外使用的话，推荐使用保护罩，避免阳光直射以及雨淋。
- 2、虽然产品通过核电标准的抗震试验，但是还是推荐安装在无振动或振动较小的环境。