

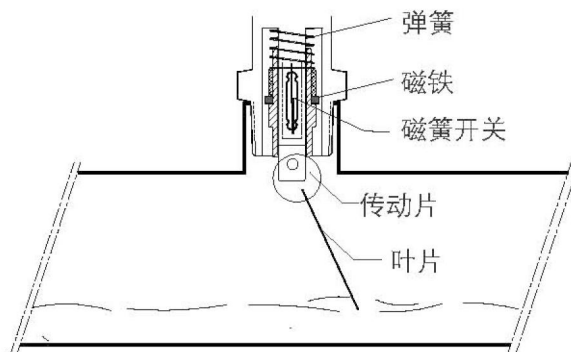


TX-WF16 系列防爆流量开关

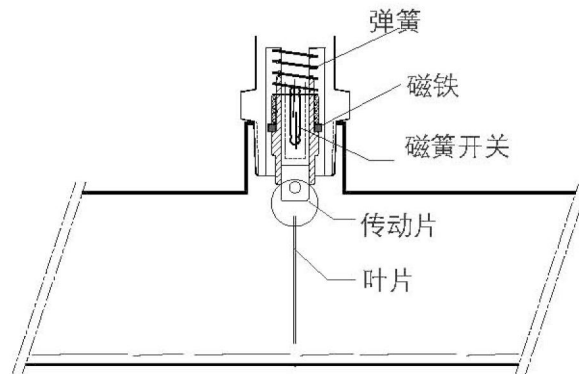


一、原理原理

TX-WF16 系列防爆流量开关是利用水的流动力量带动叶片，来测试管内液体是否流动，当液体在管路内没有流动时，弹簧将磁铁往下压叶片成垂直，此时磁簧开关无动作，接点在常开（NO）位置。当管路内有液体流动且液体流量足以将叶片推高约 $20^{\circ} \sim 30^{\circ}$ 时，叶片上方至偏心传动片将磁铁往上推，而磁铁的吸力使磁簧开关动作，此时接点接通（close）。由于管径的不同叶片长度也要随之改变。



有液体流动时 开关ON

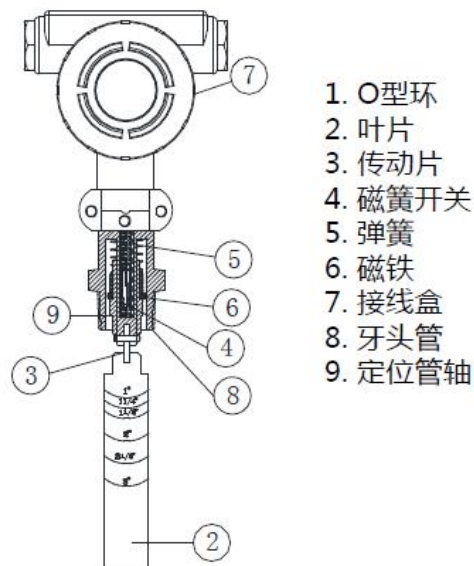


没有液体或液体不流动时 开关OFF

二、特点

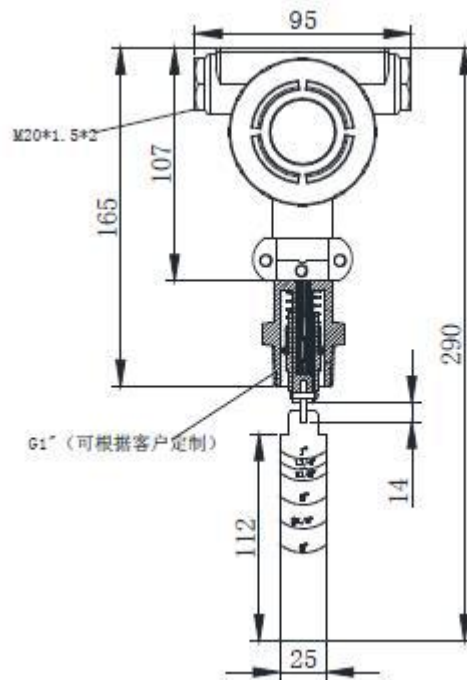
具有良好的重复性；较小的压力损失；耐脏性能良好，良好的防尘防水性能
TX-WF16 防爆水流量开关，是一种全新结构的防爆挡片式流量开关，它严格按照防爆工艺制造，在结构上大大简化，可靠性、使用寿命、使用温度范围、工作压力及对使用环境的要求等多方面均远优于普通靶式流量开关。

三、结构剖面图





四、尺寸图



五、流量控制范围表

管路规格 流量值加仑/分 叶片长度	1"		1-1/2"		2"		2-1/2"		3"	
	动作	复归	动作	复归	动作	复归	动作	复归	动作	复归
1"	4.7	3.9	10.9	8.3	19.9	16.1				
1-1/4"			7.7	6.1	16.5	12.3	31.3	22.8		
1-1/2"			5.7	4.5	13.4	9.5	25.2	18.5		
2"					8.4	6.3	15.1	12.8	29.7	21.9
2-1/2"							13.9	10	20.4	15.4
3"									17.1	12.8

1 加仑=3.7854 升

六、产品规格

规格型号	TX-WF16
接线盒材质	铝合金, IP65
操作温度	-30℃~130℃
接液材质	SUS304
操作压力	Max.355 PSIG
最大容许压降	3PSIG



设定动作点公差	±25%
重复动作误差	±5%
接点容量	60W220V/200Vdc SPDT
防爆等级	Exd II CT6

七、安装步骤

1. 叶片长度决定动作点位置。先依据导管尺寸及所希望设定动作点的位置来决定叶片长度，然后在叶片上适当的标记线处，将叶片裁断。（使用者亦可在非标记线处自行截取适当长度）
2. 叶片平面与管截面平行安装，固定在 1”NPT 牙口上。
3. 装配完成时必须确定产品上流动箭头“FLOW”的标记与导管平行。（液体流通的管路必须呈水平）
4. 流动开关要固定在 T 接头时，必须先用止泻带缠绕好后再装到牙口上锁紧既可。