



TXZL12 电子式流量开关



一、原理,结构

基于热式原理,在封闭的探头内包含两个电阻,其中一个被加热作为探测电阻,另一个未被加热作为基准电阻,当介质流动时,加热电阻上的热量被带走.电阻值被改变.两个电阻差值被用作判断流速的依据.

二、特点

无活动部件,免维护,安装方便,一种型号使用多种管径要求.开关量连续可调,压力损失低,结构紧凑,LED 显示流动趋势及开关状态

三、应用

液气两用型,可用于气动和液压系统,可用于循环水/却小叶及润滑油的断流监测,以及泵的空转保护

四、技术参数

设定范围	1... 150cm/s(水) 3... 300cm/s(油) 20... 2000cm/s(空气)
信号输出	PNP, NPN, 继电器, 常开+常闭 (SPDT)
供电	24V ± 20%DC 或 230V ± 15%AC



常州天利智能控制股份有限公司

CHANGZHOU TIANLI INTELLIGENT CONTROL CO.,LTD.

接通电流	最大 400mA (PNP 或 NPN 型) 最大 1A@48V ac/dc (继电器型)
空载电流	最大 80mA
流量指示	LED 排 (6 个)
设定方式	电位计设定
耐压范围	100bar
温度梯度	4°C/s
响应时间	1-13s, 典型值 2s
初始化时间	8s
电气保护	相反, 短路, 过载保护
防护等级	IP67
介质温度	-20--80°C
环境温度	-20--80°C
储存温度	-20--100°C
接线方式	M12 接插件/直接, 附 2 米线可选
材质	探头: 不锈钢 外壳: 不锈钢
重量	0.4KG

LED 功能及设定(开关量型)

○红色 LED 亮:断流货流速低于设定值开关释放或模拟量出于 4mA

○黄色 LED 亮:流速等于设定值开关动作

○黄色及绿色 LED 亮:流速大于设定值,绿灯变亮越多表明流速越大

将流量开关庄海,使介质以需要检测的流速流动,调整电位计,使第一个绿色 LED 恰好变亮.伺
候当流速低于当前值时,开关就释放.若要使开关点比当前流速小,可调整电位计使绿色 LED
多亮一些

五、选型表

TXZL12-	G12	H	G	P	R	C	详述
TXZL12-							TXZL12 系列电子式流量开关 (传感器)
	G12						接口螺纹 G1/2
	G14						接口螺纹 G1/4
		H					接口螺纹外螺纹
			G				直流 24V ±20%供电
				P			PNP 输出
				N			NPN 输出

公司地址：江苏省常州市关河西路 180 号恒远大厦 17 楼

厂部地址：江苏省常州市新北区孟河镇郭河工业园

联系人：张经理

热线电话：400-119-0288

电话：0519-85227221

手机：13656120670

传真：0519-85281591

QQ：4001190288

E-mail：2631540167@qq.com

网址：www.cz-tianli.com

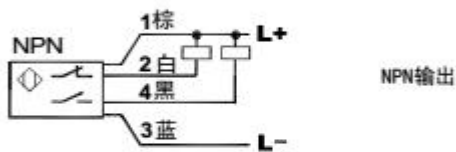


				C		继电器输出
				R		常开+常闭输出 (SPDT)
					C	接插件式
					Z	直接附线

六、选配附件—用于接插件型

ZL04-	PU	02	M	Z	详述
ZL04-					M12 四芯附线接插件
SL04-					自接线式 M12 附线接插件
	PU				PUR 材质
		02			2 米长
		05			5 米长
		10			10 米长
			M		母插头
				Z	直型
				W	弯型

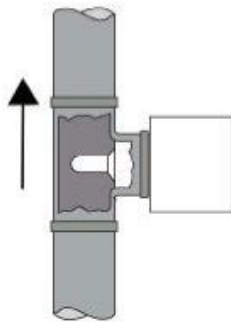
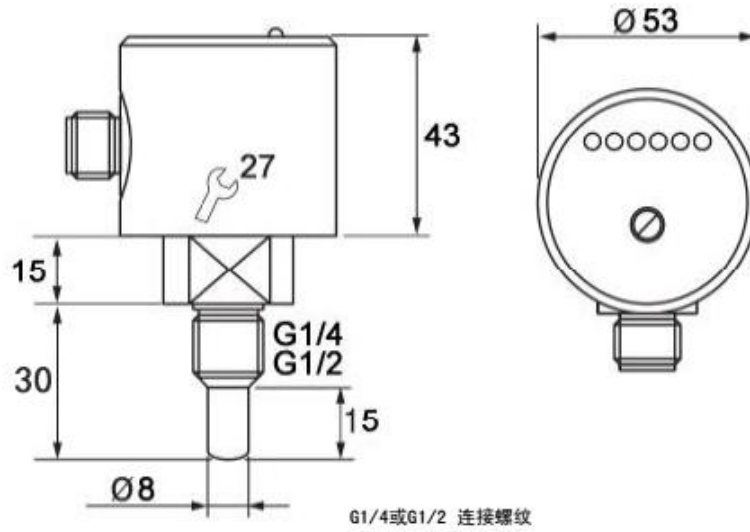
注：继电器型需 5 芯线输出



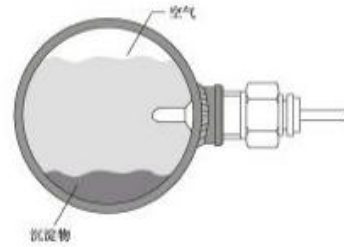


常州天利智能控制股份有限公司

CHANGZHOU TIANLI INTELLIGENT CONTROL CO.,LTD.



当垂直安装时，应装在由下至上流动的管段上。



当水平安装时，探头应避开空气和沉淀物。