



## TXZL100 数显式流量开关



### 一、概述

热传温差的原理并不复杂，它是利用热的传播扩散特性，将高温区域向低温区域传递热量。应用在流量检测方面，表现区域温差的值对应流量的大小。

热传温差的工作原理，在封闭的探头内放置发热模块及感温模块，探头的传热温差值与被测量介质流速密切相关，当管道内介质以稳定的流速流动时，感应模块接收到发热模块感测的是一个固定值。当流过探头的流速发生变化时，感热模块会传出随之变化的温差信号，经过处理器将对应流速的结果输出。

### 二、特点

- 同时检测流量和温度的变化，并能信号输出
- 没有任何活动部件，因此与机械式流量开关相比它不会因为腐蚀、断裂、挡板变形等原因而造成失灵。
- 适用于不同介质的流量监控，包括一些不纯净的液体和气体介质；
- 插入式安装方式，满足多种管径安装要求；
- 流量检测范围，精度高，可满足客户对流体不同流速的控制要求，数字显示介质流动的状态
- 数字显示介质流动的状态
- 按键设置参数，操作简便
- 超长的使用寿命与免维护设计相结合，让您的设备彰显巨大的竞争优势



### 三、适用范围

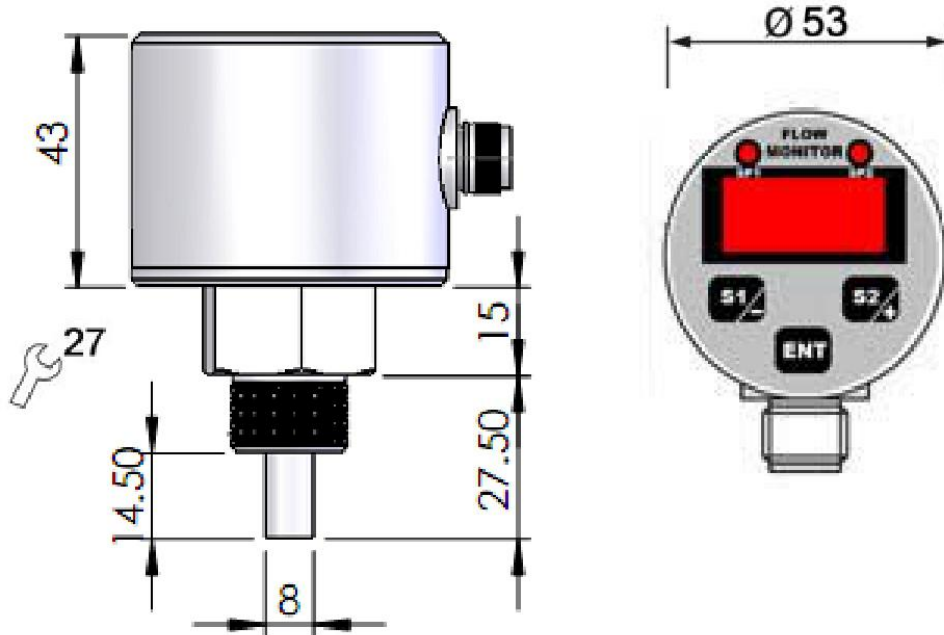
诸多的产品优势已经在工业电炉，焊接设备，激光设备，微波设备，玻璃机械，润滑机械，印刷机械，机床，以及大型变压器等领域得到充分发挥。

### 四、技术参数

基本参数		
介质	液体, 气体	
监控功能	报警指示	LED(red)
	信号输出	继电器, PNP, 模拟 4...20mA
	最大负载	继电器<1A; PNP<150mA; 模拟<500Ω
温度范围	介质	-20℃~80℃
	环境	-20℃~80℃
电气参数		
工作电压	DC24V (18~32V)	
空载电流	<80 mA	
状态指示	4位7段LED指示灯	
防护等级	IP67	
接插件	M12 接插件, 五芯	
流量监控		
调整范围	水	1~150 cm/s
	油	3~300 cm/s
	气	200~2000 cm/s
重复精度	±2 %	
初始化时间	大约 18s	
机械参数		
耐压	100 bar	
材质	外壳	不锈钢
	探头	不锈钢
重量	0.4kg	



## 五、尺寸图

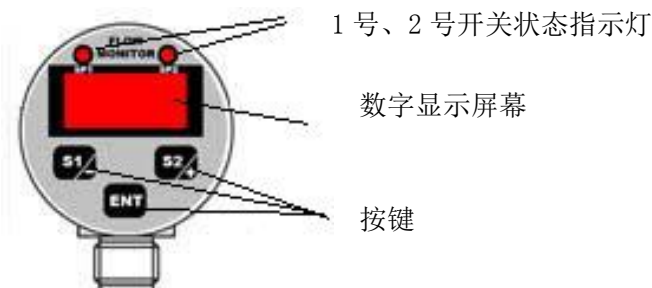


G1/4 或 G1/2 连接螺纹

## 六、接线图



## 七、面板介绍





## 八、独立按键功能

按键	功能介绍
	工作状态下，查看 SP1 动作设定值；在菜单模式下，向下切换菜单项；在参数修改模式下，循环左移被修改位。
	工作状态下，查看 SP2 动作设定值；在菜单模式下，向上切换菜单项；在参数修改模式下，修改闪烁位的数值。
	工作状态下，按住约 3 秒钟进入参数设置菜单；在菜单模式下，查看、修改当前菜单项查参数值。

## 九、组合按键功能

按键组合	功能介绍
	下限设定按键组合，为系统提供流量监控范围的下限值。设置过程：当有介质以稳定的下限流速流过传感器时，同时按住此按键组合，保持约 3 秒钟后完成下限值的设置，同时显示"CA-O"。
	上限设定按键组合，为系统提供流量监控范围的上限值。设置过程：当有介质以稳定的上限流速流过传感器时，同时按住此按键组合，保持约 3 秒钟后完成上限值的设置，同时显示"CA-F"。

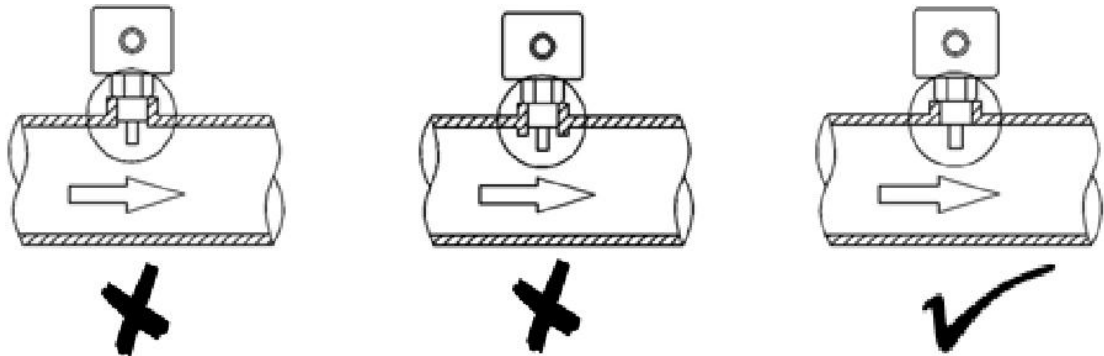
## 十、菜单介绍

菜单名称	功能介绍	参数选择范围
SP1	1 号开关动作值	2%~100%FS
hS1	1 号开关复位值	0%~98%FS
oUt1	1 号开关输出类型	n0/nC
SP2	2 号开关动作值	2%~100%FS
hS2	2 号开关复位值	0%~98%FS
oUt2	2 号开关输出类型	n0/nC
FAC	显示数值系数	0.1~99.9
CAL	校正参数	0~9999
END	退出菜单	-



## 十一、安装

监控器的探头必须充分与被测介质相接触。(图.1)

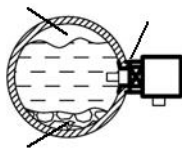


(图.1)

当水平管路时，尽可能考虑侧面安装。(图.2) • 当安装在水平管道的上端时，应保证介质是满管，以防探头只接触到空气而未接触到介质。• 当安装在水平管道的下端时，应保证管道底部没有沉淀物，以免探头被沉淀物覆盖而无法与探头充分接触。

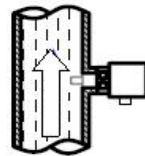
当垂直安装时，应装在由下至上流动的管段上。(图.3).

空气 密封螺纹



沉积物

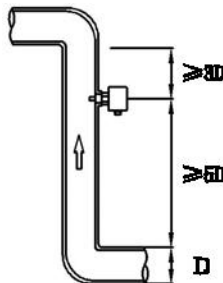
(图.2)



(图.3)

在与弯管和交汇处安装时，应考虑前后的安装距离(图.4)

前面为 5 倍管径距离。• 后面为 3 倍管径距离。



(图.4)

## 十二、选型表

公司地址：江苏省常州市关河西路 180 号恒远大厦 17 楼

厂部地址：江苏省常州市新北区孟河镇郭河工业园

联系人：张经理

热线电话：400-119-0288

电话：0519-85227221

手机：13656120670

传真：0519-85281591

QQ：4001190288

E-mail：2631540167@qq.com

网址：www.cz-tianli.com



# 常州天利智能控制股份有限公司

CHANGZHOU TIANLI INTELLIGENT CONTROL CO.,LTD.

TXZL100-	G12	E	D	P	P	N	Q	详述
TXZL100-								流量温度一体监控器
	G12							接口螺纹 G1/2
	G14							接口螺纹 G1/4
		E						外螺纹
			D					直流 24V±20%供电
				N				SP1-NPN 输出
				P				SP1-PNP 输出
				R				SP1-继电器 (SPDT) 输出
					N			SP2-NPN 输出
					P			SP2-PNP 输出
					R			SP2-继电器 (SPDT) 输出
						A		标准 4-20mA 输出
							Q	M12 接插件式
							C	直接附线式

### 十三、接插件



CE	05	-	F	I	02	详述
CS						自接线式
CE						附线式
	04	-				4 芯
	05	-				5 芯
			F			母插头
				I		直头
				L		弯头
					02	2 米
					NA	需要长度

公司地址：江苏省常州市关河西路 180 号恒远大厦 17 楼

厂部地址：江苏省常州市新北区孟河镇郭河工业园

联系人：张经理

热线电话：400-119-0288

电话：0519-85227221

手机：13656120670

传真：0519-85281591

QQ：4001190288

E-mail：2631540167@qq.com

网址：www.cz-tianli.com