



TL2020 差压控制器



概述

控制器采用膜片式传感器，可用于中性气体、液体介质。控制器的设定值可调，调节范围 0.1~25KPa，工作压力范围 0~50KPa。适用于较低的差压控制

主要技术性能

| | |
|--------|---|
| 工作粘度 | $<1 \times 10^{-3} \text{m}^2/\text{s}$ |
| 开关元件 | 微动开关 |
| 外壳防护等级 | IP65 (符合 DIN40050, 与 GB4208 中 IP65 相当) |
| 介质温度 | 0~80℃ |
| 环境温度 | 0~80℃ |
| 抗振性能 | 尽可能避免安装在振动场所 (Max 10m/s ²) |
| 重复性误差 | ≤1.5% |
| 触点容量 | AC 220V 2A (阻性) |

规格

切换差不可调

| 差压设定值调 | 切换差不大于 | 工作压力范围 | 最大允许压力② | 开关切换次数 | 压力传感器材料 | 接口内螺纹 | 重量 kg | 外形尺寸图号 | 订货目录编号 |
|--------|--------|--------|---------|--------|---------|-------|-------|--------|--------|
|--------|--------|--------|---------|--------|---------|-------|-------|--------|--------|

公司地址：江苏省常州市关河西路 180 号恒远大厦 17 楼

厂部地址：江苏省常州市新北区孟河镇郭河工业园

联系人：张经理

热线电话：400-119-0288

电话：0519-85227221

手机：13656120670

传真：0519-85281591

QQ：4001190288

E-mail：2631540167@qq.com

网址：www.cz-tianli.com



| 节范围 KPa | KPa | ① KPa | KPa | 次/分 | 外壳 | 膜片 | | | | |
|------------|------|----------|-----|-----|----|----------|-------|------|----|-----------------|
| 0.1~2 | 0.12 | 0~50 | 60 | 10 | 铝 | 丁腈 橡胶 | G1/4" | 0.52 | 01 | TL2020.10-02726 |
| | | | | | | | | | | 5 |
| 2~25 | 0.7 | 0~50 | | | | | | | | TL2020.10-03326 |
| | | | | | | | | | | 5 |

注：①为高压口的介质压力范围。

②在实际工作中，两个压力口介质的短暂压力峰值也不能超过此值。

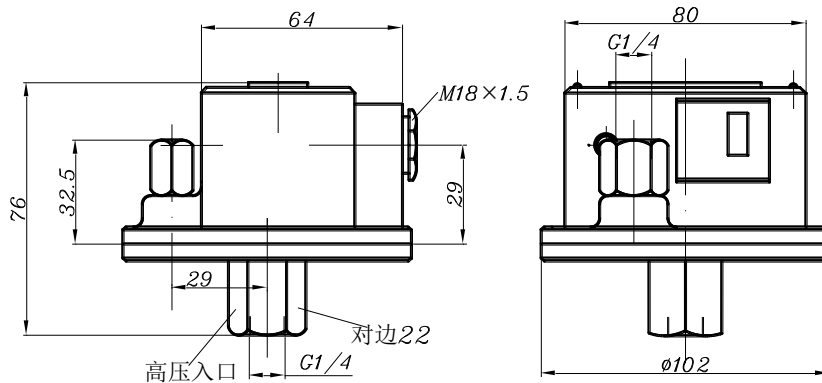
③仅适用于安装在无振动的场合。

控制器的选用和安装说明 (详见控制器的选用和安装)

设定值的调整 (详见差压控制器设定值的调整例一、例二)

外形尺寸及安装尺寸 (单位: mm)

01

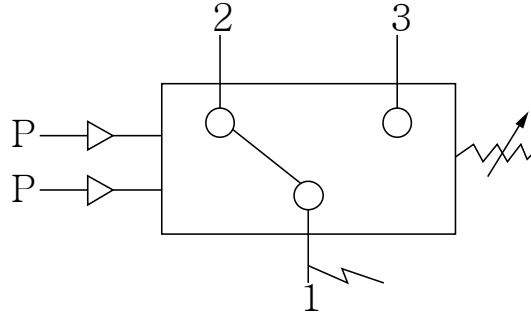


附件

可供选用附件目录编号: 0574767, 0574773, SC5·470·505。



电气接线图



单刀双掷微动开关作用过程：

接线端 1-3 压力上升至上切换值时接通，

接线端 1-2 压力上升至上切换值时断开。