



TL2107 防爆型微差压控制器



概述

控制器采用膜片式的传感器，其防爆等级 Exde II CT4~T6。可用于空气等一般气体介质和水、油等液体介质。控制器的设定值可调，调节范围 0~25KPa。

主要技术性能

工作粘度	$<1 \times 10^{-3} \text{m}^2/\text{s}$
防爆等级	Exde II CT4~T6
外壳防护等级	IP54
环境温度	0℃~55℃
介质温度	稳定工作温度 0~60℃，短时工作温度 95℃。若超出以上温度必须有足够长的冷却导压管(3 米以上)和控制器前装上缓冲器(如图所示)。待介质在缓冲器前冷却至规定温度后，才可打开缓冲器中的高低压截止阀。
安装位置	带玻璃板的盖板应垂直于水平方向，同时最好膜片垂直于水平面。
抗振性能	Max 10m/s ²
重复性误差	≤2%
触点容量	DC 250V 0.25A(阻性) 60Wmax AC 250V 5A(阻性) 1250VAmax

规格

切换差不可调



差压设定值调节范围 KPa	切换差不大于 KPa	工作压力范围 ① KPa	最大允许压力 ② KPa	开关切换次数 次/分	压力传感器材料		接口内螺纹	重量 kg	外型尺寸图号	订货目录编号
					外壳	膜片				
0~1	0.15	0~80	100	10	铸铝 (镀镍)	氟橡胶	G1/4"	2.20	01	TL2107.52-0142 65
0~1.6	0.2									TL2107.52-0162 65
0.4~4	0.8	0~160	200	10	铸铝 (镀镍)	氟橡胶	G1/4"	1.20	02	TL2107.52-0292 65
0.6~6	0.9									TL2107.52-0302 65
1~10	1.2									TL2107.52-0312 65
2.5~25	1.8									TL2107.52-0342 65

注：①为高压口的介质压力范围。

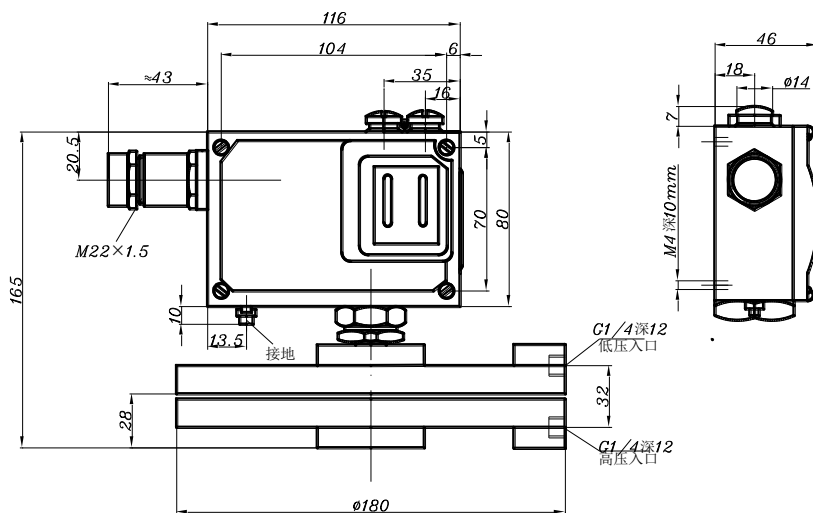
②在实际工作中，两个压力口介质短暂的压力峰值也不能超过此值。

控制器的选用和安装说明 (详见控制器的选用和安装)

设定值的调整 (详见差压控制器设定值的调整例一、例二)

外形尺寸及安装尺寸 (单位: mm)

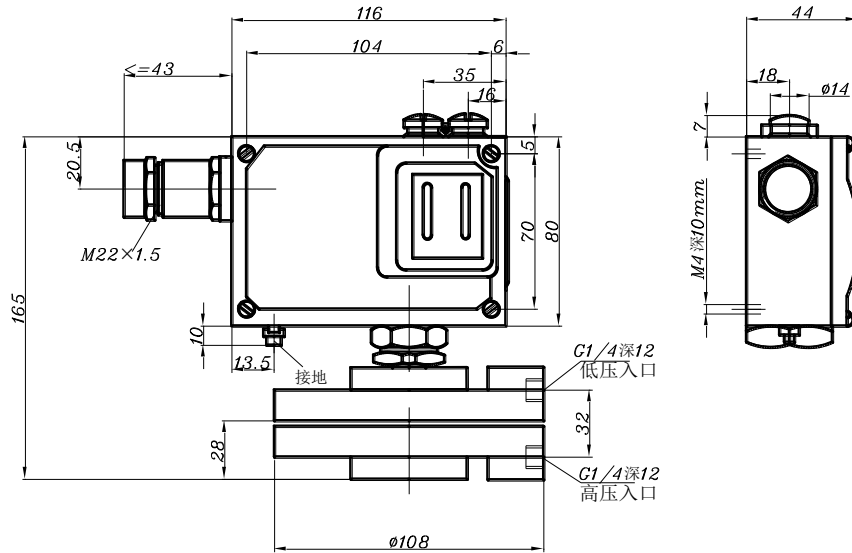
01



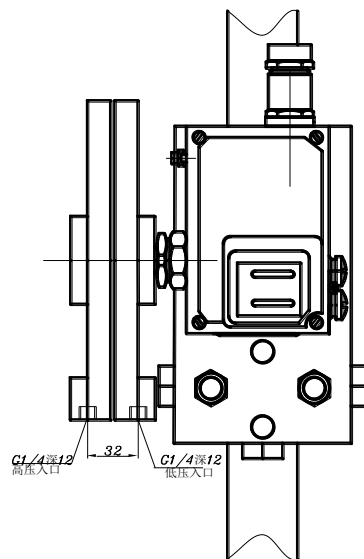
(板式安装)



02



(板式安装)



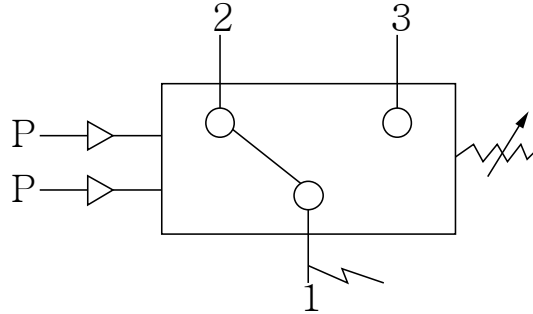
(管式安装)

附件

可供选用附件目录编号： 0574767A 不锈钢，0574771 (0818480~0818880 用)，0574771A (0818180、0818280 用)。



电气接线图



单刀双掷微动开关作用过程:

接线端 1-3 压力上升至上切换值时接通,

接线端 1-2 压力上升至上切换值时断开。

